

# KEL-BES-S Kartáčové kabelové průchodky

k zavádění kabelů



RoHS  
compliant



Made in  
Germany

Kartáčové kabelové průchodky KEL-BES-S umožňují zavádět kabeláž do elektrických zařízení, ovládacích panelů a síťových rozváděčů. Průchodky KEL-BES-S jsou vhodné pro průchod kabeláže dvojitým dnem, například ve výpočetních centrech.

Desky kartáčů lze montovat pomocí šroubů nebo [rozpínacích nýtů](#). Díky dělenému rámu lze systém KEL-BES-S instalovat dodatečně po zavedení kabeláže

Výřezy a vrtací rozměry pro průchodky KEL-BES-S jsou shodné s 10-, 16- a 24-pinovými průmyslovými konektory.

## Specifikace

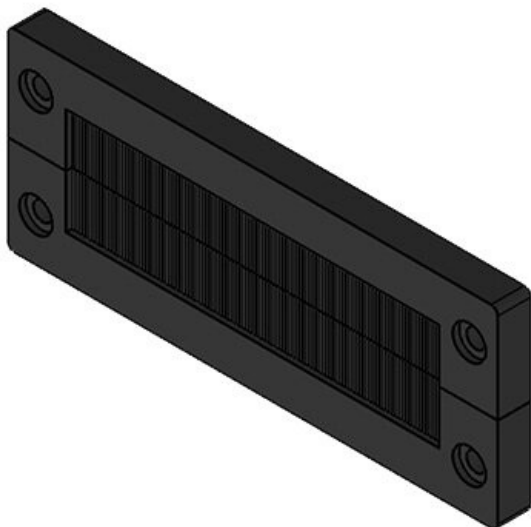
<b>Materiál</b>	Polyamid Kartáče: Polyamid
<b>Třída hořlavosti</b>	UL94-V0, samozhášivý
<b>Teplota</b>	-20 C° až 90 C°
<b>Vlastnosti</b>	bez silikonu, bez halogenu
<b>Typ montáže</b>	Upevnění pomocí šroubů, Nýtování

## Výhody

- Velmi jednoduchá montáž
- Možná dodatečná montáž
- Univerzální použití
- Zábрана proti prachu a průvanu
- Optické odstínění
- Ochrana kabelu před ostrými hranami výřezu

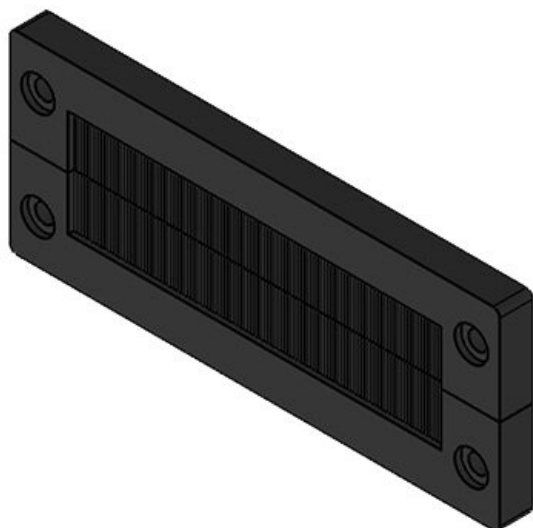
## Typy a velikosti výrobků

KEL-BES-S 24



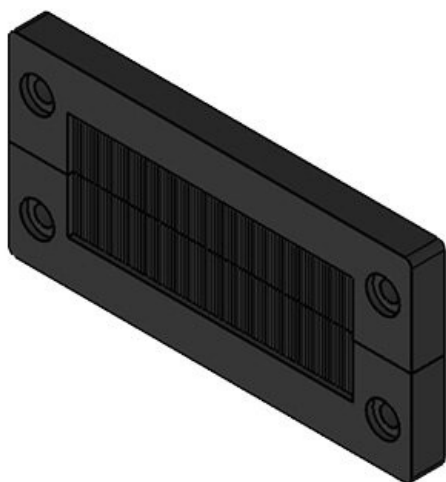
Obj.č.	<b>51522</b>	Velikost výřezu <b>112 × 36 mm</b>
EAN	<b>4251269316</b>	Počet otvorů <b>4</b>
	<b>609</b>	Průměr otvorů <b>5,8 mm</b>
Bal.	<b>10</b>	pro šrouby
Délka	<b>147 mm</b>	
Šířka	<b>58 mm</b>	
Výška	<b>10 mm</b>	
Instalační výška	<b>10 mm</b>	

**KEL-BES-S 24 with expanding rivets**



Obj.č.	<b>51522.002</b>	Velikost výřezu <b>112 x 36 mm</b>
EAN	<b>4251269320</b>	Počet otvorů <b>4</b>
	<b>705</b>	Průměr otvorů <b>5,8 mm</b>
Bal.	<b>10</b>	pro šrouby
Délka	<b>147 mm</b>	
Šířka	<b>58 mm</b>	
Výška	<b>10 mm</b>	
Instalační výška	<b>10 mm</b>	

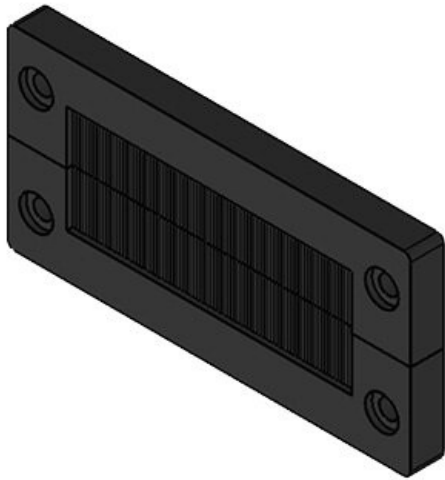
**KEL-BES-S 16**



Obj.č.	<b>51521</b>	Velikost výřezu <b>86 x 36 mm</b>
EAN	<b>4251269316</b>	Počet otvorů <b>4</b>
	<b>593</b>	Průměr otvorů <b>5,8 mm</b>
Bal.	<b>10</b>	pro šrouby
Délka	<b>120 mm</b>	
Šířka	<b>58 mm</b>	
Výška	<b>10 mm</b>	
Instalační výška	<b>10 mm</b>	

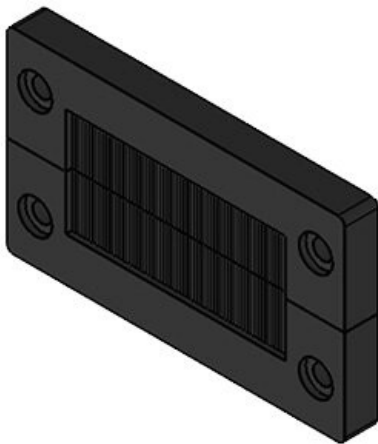
**KEL-BES-S 16 with expanding rivets**

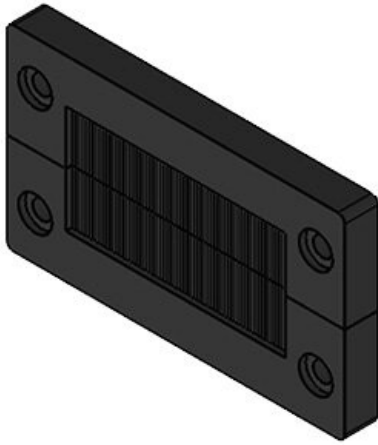
Obj.č.	<b>51521.002</b>	Velikost výřezu <b>86 × 36 mm</b>
EAN	<b>4251269320699</b>	Počet otvorů <b>4</b>
		Průměr otvorů <b>5,8 mm</b>
Bal.	<b>10</b>	pro šrouby
Délka	<b>120 mm</b>	
Šířka	<b>58 mm</b>	
Výška	<b>10 mm</b>	
Instalační výška	<b>10 mm</b>	



**KEL-BES-S 10**

Obj.č.	<b>51520</b>	Velikost výřezu <b>65 × 36 mm</b>
EAN	<b>4251269316586</b>	Počet otvorů <b>4</b>
		Průměr otvorů <b>5,8 mm</b>
Bal.	<b>10</b>	pro šrouby
Délka	<b>100 mm</b>	
Šířka	<b>58 mm</b>	
Výška	<b>10 mm</b>	
Instalační výška	<b>10 mm</b>	





Obj.č.	<b>51520.002</b>	Velikost výřezu <b>65 × 36 mm</b>
EAN	<b>4251269320</b>	Počet otvorů <b>4</b>
	<b>682</b>	Průměr otvorů <b>5,8 mm</b>
Bal.	<b>10</b>	pro šrouby
Délka	<b>100 mm</b>	
Šířka	<b>58 mm</b>	
Výška	<b>10 mm</b>	
Instalační výška	<b>10 mm</b>	