

Pneumatické spojky

pro pneumatické hadice 4-12 mm



RoHS
compliant

REACH
COMPLIANCE

Pneumatické spojky pro pneumatické hadice jsou také k dispozici samostatně pro použití s průchodkovými vložkami.

Specifikace

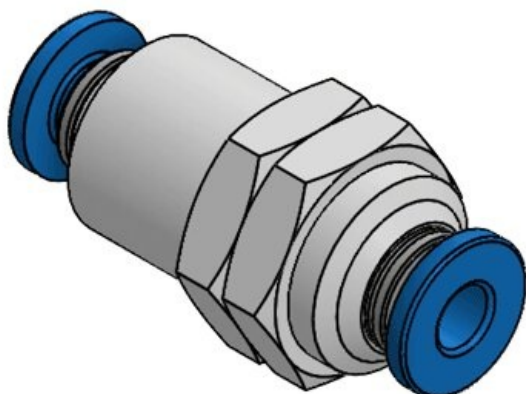
| | |
|-------------------------|----------------------------|
| Materiál | Mosaz, poniklovaná |
| Třída hořlavosti | UL94-V0, samozhášivý |
| Teplota | -40 C° až 100 C° |
| Vlastnosti | bez silikonu, bez halogenu |
| Typ montáže | Upevnění pomocí šroubů |

Výhody

- Použitím vložky AT-KS lze pneumatické spojky zavádět přímo do průchodkového rámečku
- Nejsou nutné samostatné výřezy ve stěně zařízení
- Kompaktní rozměry

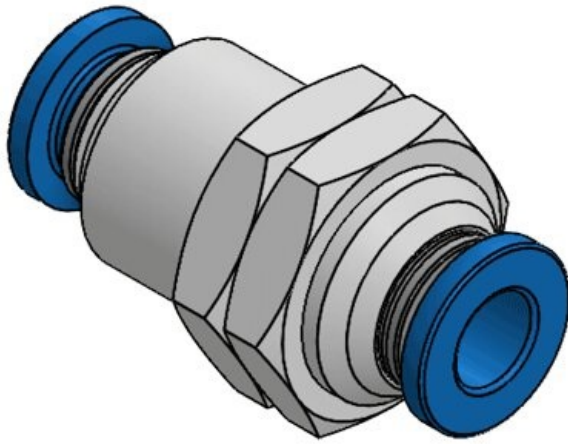
Typy a velikosti výrobků

Pneumatická spojka D4



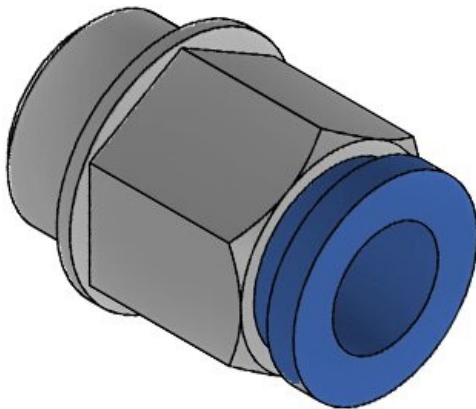
Obj.č. **99210**
EAN **4251269325**
601
Bal. **10**
Závit **M12 × 1,0**
Délka **30,8 mm**
Pro **4 mm**
pneumatické
hadice

Pneumatická spojka D6



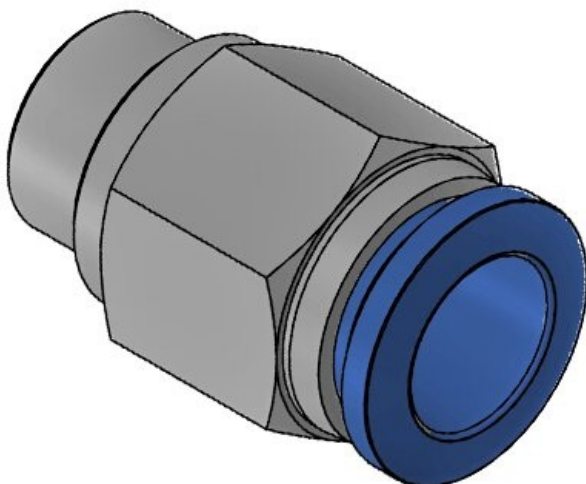
Obj.č. **99211**
EAN **4251269325**
618
Bal. **10**
Závit **M14 × 1,0**
Délka **32,3 mm**
Pro **6 mm**
pneumatické
hadice

Pneumatická spojka D8

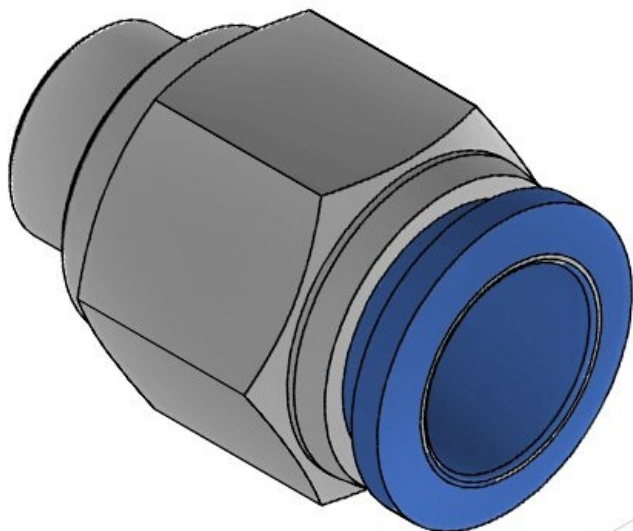


Obj.č. **99227**
EAN **4251269332**
012
Bal. **10**
Závit **1/4"**
Délka **23 mm**
Pro **8 mm**
pneumatické
hadice

Pneumatická spojka D10



Obj.č. **99228**
EAN **4251269332**
029
Bal. **10**
Závit **1/4"**
Délka **29,5 mm**
Pro **10 mm**
pneumatické
hadice



Obj.č. **99229**
EAN **4251269332**
036
Bal. **10**
Závit **1/4"**
Délka **31,5 mm**
Pro **12 mm**
pneumatické
hadice