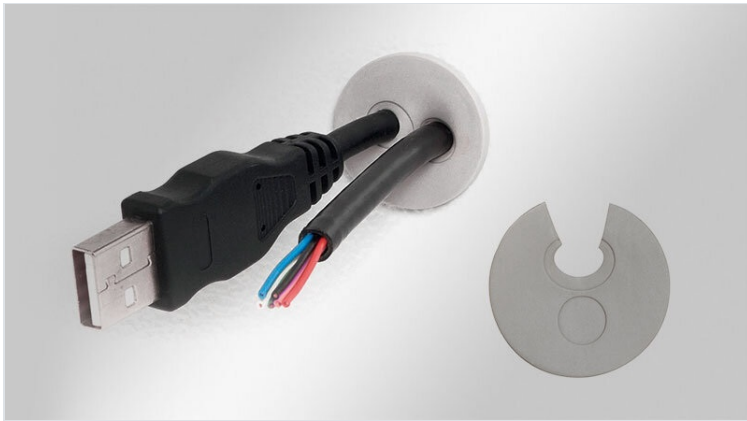


# KEL-QTE | Runde geschlitzte Kabeleinführungsplatten, rastbar

für Leitungen mit Stecker, werkzeuglose Montage / IP54



Die Baureihe KEL-QTE bietet dem Anwender die Möglichkeit, auf einfachste Weise und ohne Werkzeug sowohl mit Steckern konfektionierte als auch nicht konfektionierte Leitungen einzuführen.

Die runde Bauform der kompakten Kabeleinführungsplatte KEL-QTE setzt auf Ausbrüche mit 20 mm im Durchmesser auf.

IP54

HL3  
EN 45545-2

ECOLAB  
certified

UV  
ISO 4892-2A

PNEUMATICS

RoHS  
compliant

REACH  
COMPLIANCE

Made in  
Germany

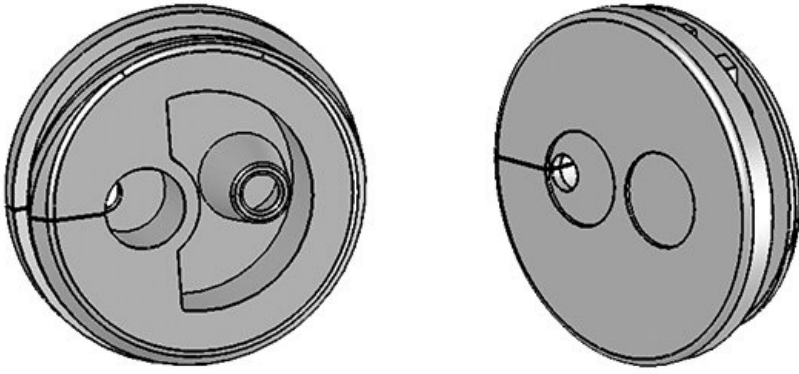
## Technische Daten

<b>Schutzart IP (EN 60529)</b>	IP54
<b>Material</b>	Elastomer
<b>Brandklasse</b>	UL94-V0, selbstverlöschend
<b>Temperaturbereich</b>	-40 C° bis 100 C°
<b>Eigenschaften</b>	UV-beständig, silikonfrei, halogenfrei
<b>Montageart</b>	Rasten
<b>Aufbauhöhe</b>	2 mm

## Vorteile

- Schnelle werkzeuglose Montage
- Einführung konfektionierter und nicht konfektionierter Leitungen
- Bei Demontage (z.B. Wartung) entfällt das Ab- und Wiederanschrauben der Kabeleinführungsplatten
- Passend auf metrische Standardausbrüche

## Produktvarianten & Grössen



Artikelnummer **43412**

EAN **4251269309  
793**

Verpackungseinheit **10**

Für max. Anzahl **2**

Leitungen

Max. **3,2 mm**

Klemmbereich,  
mit Stecker

Max. **5,2 mm**

Kabeldurchm.,  
ohne Stecker

Höhe **6 mm**

Aufbauhöhe **2 mm**

Für min. **1,5 mm**

Blechstärke

Für max. **2,5 mm**

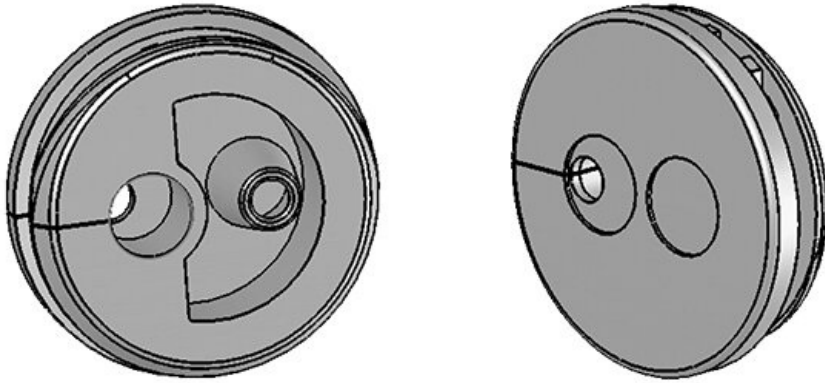
Blechstärke

Min. **2,6 mm**

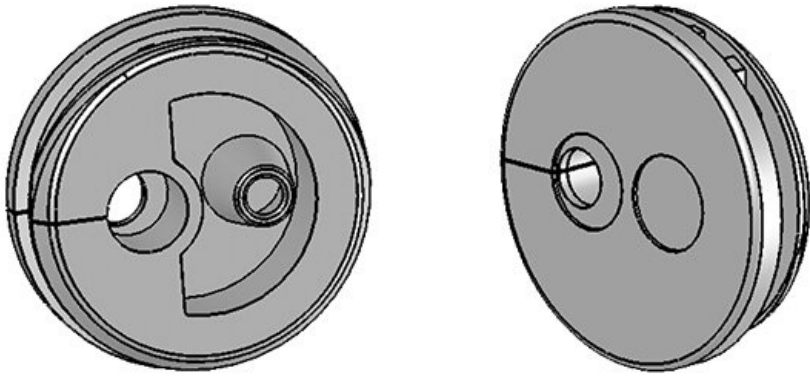
Klemmbereich,  
mit Stecker

Min. **1 mm**

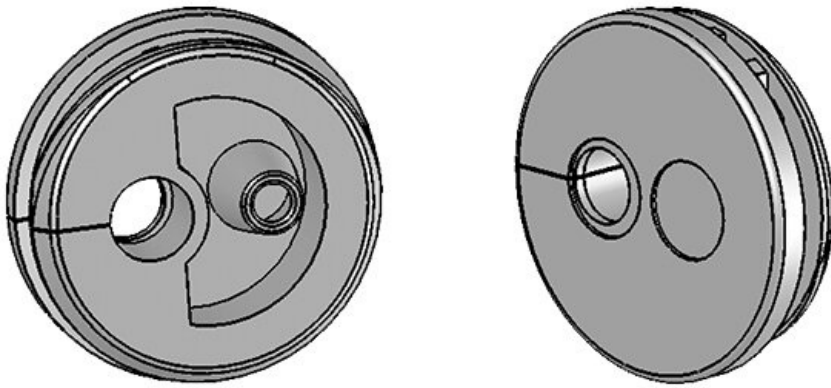
Klemmbereich



Artikelnummer **43413**  
EAN **4251269309**  
**809**  
Verpackungsei **10**  
Anzahl  
Für max. **2**  
Leitungen  
Max. **3,8 mm**  
Klemmbereich,  
mit Stecker  
Max. **5,2 mm**  
Kabeldurchm.,  
ohne Stecker  
Höhe **6 mm**  
Aufbauhöhe **2 mm**  
Für min. **1,5 mm**  
Blechstärke  
Für max. **2,5 mm**  
Blechstärke  
Min. **3,1 mm**  
Klemmbereich,  
mit Stecker  
Min. **1 mm**  
Klemmbereich



Artikelnummer **43414**  
EAN **4251269309**  
**816**  
Verpackungsei **10**  
nheit  
Für max. **2**  
Anzahl  
Leitungen  
Max. **4,8 mm**  
Klemmbereich,  
mit Stecker  
Max. **5,2 mm**  
Kabeldurchm.,  
ohne Stecker  
Höhe **6 mm**  
Aufbauhöhe **2 mm**  
Für min. **1,5 mm**  
Blechstärke  
Für max. **2,5 mm**  
Blechstärke  
Min. **3,8 mm**  
Klemmbereich,  
mit Stecker  
Min. **1 mm**  
Klemmbereich



Artikelnummer **43415**

EAN **4251269309**  
**823**

Verpackungsei **10**

nheit

Für max. **2**

Anzahl

Leitungen

Max. **5,6 mm**

Klemmbereich,  
mit Stecker

Max. **5,2 mm**

Kabeldurchm.,  
ohne Stecker

Höhe **6 mm**

Aufbauhöhe **2 mm**

Für min. **1,5 mm**

Blechstärke

Für max. **2,5 mm**

Blechstärke

Min. **4,7 mm**

Klemmbereich,  
mit Stecker

Min. **1 mm**

Klemmbereich