

# KEL-QTE | Plaques passe-câbles divisibles à clipser

pour câbles avec connecteur, montage sans outil / IP54



Les KEL-QTE sont des plaques passe-câbles divisibles qui se clipsent directement sur une tôle de 1.5 à 2.5 mm d'épaisseur. Le système KEL-QTE permet d'introduire des câbles pré confectionnés et non pré confectionnés.

IP54

HL3  
EN 45545-2

ECOLAB  
certified

UV  
ISO 4892-2A

PNEUMATICS

RoHS  
compliant

REACH  
COMPLIANCE

Made in  
Germany

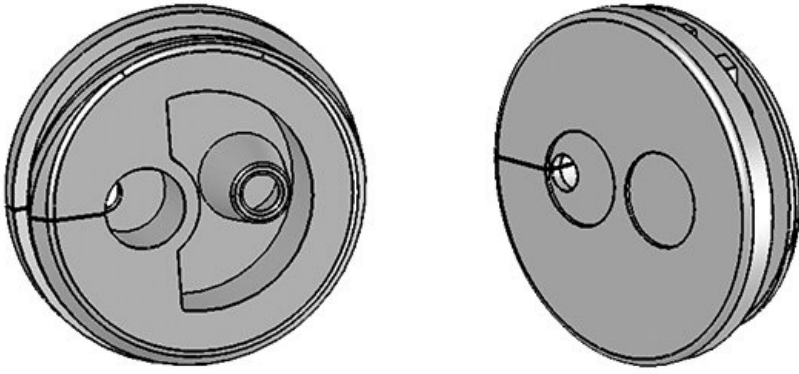
## Spécifications

Protection IP (EN 60529)	IP54
Matière	Élastomère
Caract. au feu	UL94-V0, auto-extinguible
Température	-40 C° à 100 C°
Propriétés	Résistance aux UV, sans silicone, sans halogènes
Type de fixation	Enclencher
Hauteur de montage	2 mm

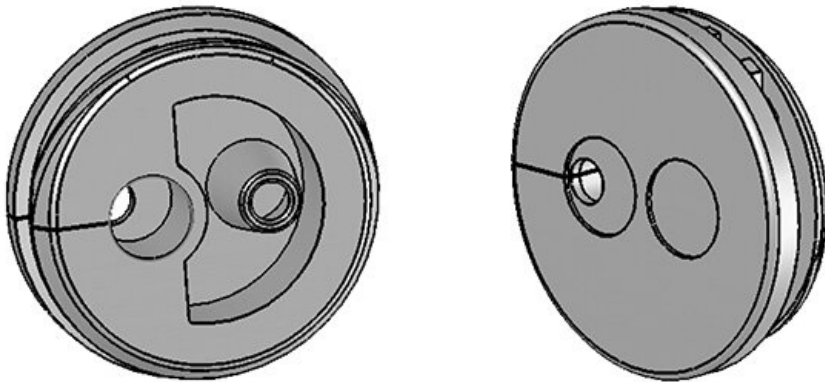
## Avantages

- Montage rapide sans outils
- Introduction de câbles pré confectionnés et sans connecteurs
- Lors du démontage, pas besoin de dévisser et visser à nouveau les cadres passe-câbles
- Correspond à la découpe métrique

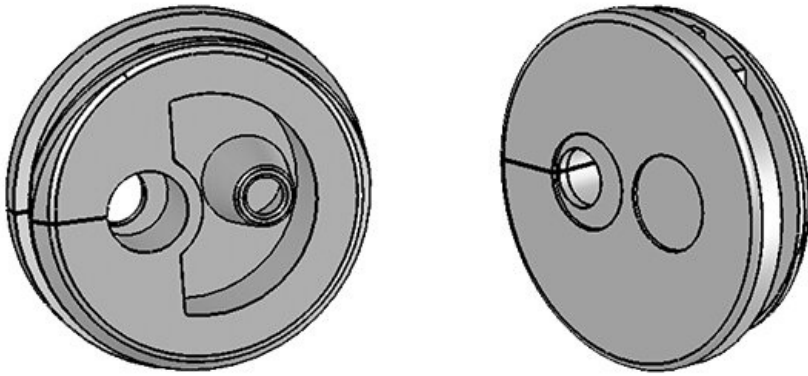
## Types et tailles de produits



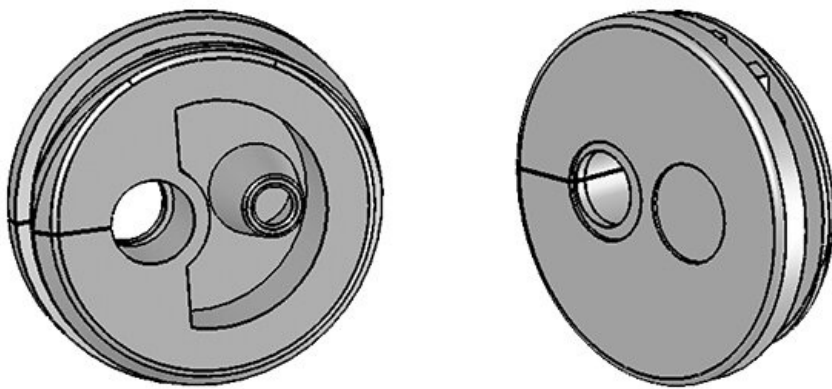
N° de cde **43412**  
EAN **4251269309**  
**793**  
Unité **10**  
d'emballage  
Pour nombre **2**  
max. de câbles  
Diam. max. de **3,2 mm**  
câble, pré  
confectionné  
Diam. max. de **5,2 mm**  
câble, sans  
connecteur  
Hauteur **6 mm**  
Hauteur de **2 mm**  
montage  
Pour épais. **1,5 mm**  
min. de paroi  
Pour épais. **2,5 mm**  
max. de paroi  
Diam. min. de **2,6 mm**  
câble, pré  
confectionné  
Diam. min. de **1 mm**  
câble, sans  
connecteur



N° de cde **43413**  
 EAN **4251269309**  
**809**  
 Unité **10**  
 d'emballage  
 Pour nombre **2**  
 max. de câbles  
 Diam. max. de **3,8 mm**  
 câble, pré  
 confectionné  
 Diam. max. de **5,2 mm**  
 câble, sans  
 connecteur  
 Hauteur **6 mm**  
 Hauteur de  
 montage **2 mm**  
 Pour épais. **1,5 mm**  
 min. de paroi  
 Pour épais. **2,5 mm**  
 max. de paroi  
 Diam. min. de **3,1 mm**  
 câble, pré  
 confectionné  
 Diam. min. de **1 mm**  
 câble, sans  
 connecteur



N° de cde **43414**  
 EAN **4251269309**  
**816**  
 Unité **10**  
 d'emballage  
 Pour nombre **2**  
 max. de câbles  
 Diam. max. de **4,8 mm**  
 câble, pré  
 confectionné  
 Diam. max. de **5,2 mm**  
 câble, sans  
 connecteur  
 Hauteur **6 mm**  
 Hauteur de  
 montage **2 mm**  
 Pour épais. **1,5 mm**  
 min. de paroi  
 Pour épais. **2,5 mm**  
 max. de paroi  
 Diam. min. de **3,8 mm**  
 câble, pré  
 confectionné  
 Diam. min. de **1 mm**  
 câble, sans  
 connecteur



N° de cde **43415**  
EAN **4251269309**  
**823**  
Unité **10**  
d'emballage  
Pour nombre **2**  
max. de câbles  
Diam. max. de **5,6 mm**  
câble, pré  
confectionné  
Diam. max. de **5,2 mm**  
câble, sans  
connecteur  
Hauteur **6 mm**  
Hauteur de  
montage **2 mm**  
Pour épais.  
min. de paroi **1,5 mm**  
Pour épais.  
max. de paroi **2,5 mm**  
Diam. min. de **4,7 mm**  
câble, pré  
confectionné  
Diam. min. de **1 mm**  
câble, sans  
connecteur