

# KEL-BES-S | Listelli divisibili a spazzole

per entrata cavi



I listelli divisibili per entrata cavi KEL-BES-S sono utili per portare i cavi all'interno di cabine di rete, quadri di controllo e cabine di controllo.

I listelli KEL-BES-S richiedono le stesse foratura dei connettori industriali a 10, 16 e 24 poli.

Le piastre a spazzola possono essere fissate tramite viti o mediante rivetti espandibili. Grazie al telaio divisibile, il KEL-BES-S può essere installato in un secondo momento intorno ai cavi già cablati.

## Caratteristiche

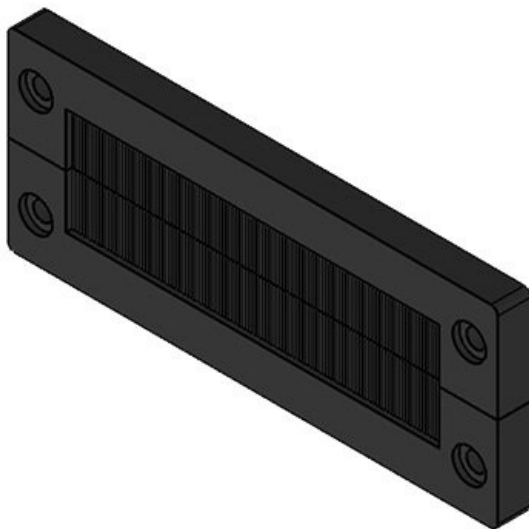
<b>Materiale</b>	Poliamide Spazzole: Poliammide
<b>Infiammabilità</b>	UL94-V0, autoestinguente
<b>Temperatura</b>	-20 C° ... 90 C°
<b>Proprietà</b>	senza siliconi, senza alogeni
<b>Tipo di fissaggio</b>	Avvitare, Rivettare

## Vantaggi e benefici

- Facile da installare
- La revisione è possibile in qualsiasi momento
- Uso versatile
- Barriera alla polvere e oggetti grossolani
- Separazione visiva
- Protezione degli angoli

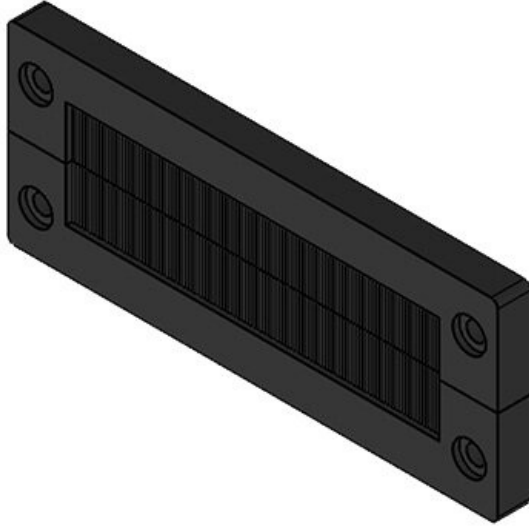
## Tipi di prodotto

KEL-BES-S 24



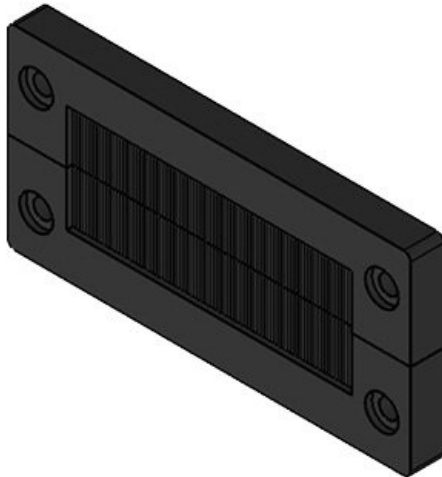
Codice	<b>51522</b>	Apertura	<b>112 × 36 mm</b>
EAN	<b>4251269316</b>	Numero di fori	<b>4</b>
	<b>609</b>	per viti	
Unità di imballaggio	<b>10</b>	Diam. dei fori	<b>5,8 mm</b>
		per viti	
Lunghezza	<b>147 mm</b>		
Larghezza	<b>58 mm</b>		
Altezza	<b>10 mm</b>		
Altezza di montaggio	<b>10 mm</b>		

**KEL-BES-S 24 con rivetti ad espansione**



Codice	<b>51522.002</b>	Apertura	<b>112 x 36 mm</b>
EAN	<b>4251269320</b>	Numero di fori	<b>4</b>
	<b>705</b>	per viti	
Unità di imballaggio	<b>10</b>	Diam. dei fori	<b>5,8 mm</b>
Lunghezza	<b>147 mm</b>	per viti	
Larghezza	<b>58 mm</b>		
Altezza	<b>10 mm</b>		
Altezza di montaggio	<b>10 mm</b>		

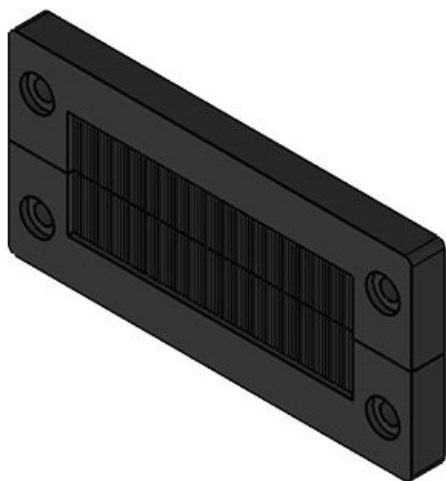
**KEL-BES-S 16**



Codice	<b>51521</b>	Apertura	<b>86 x 36 mm</b>
EAN	<b>4251269316</b>	Numero di fori	<b>4</b>
	<b>593</b>	per viti	
Unità di imballaggio	<b>10</b>	Diam. dei fori	<b>5,8 mm</b>
Lunghezza	<b>120 mm</b>	per viti	
Larghezza	<b>58 mm</b>		
Altezza	<b>10 mm</b>		
Altezza di montaggio	<b>10 mm</b>		

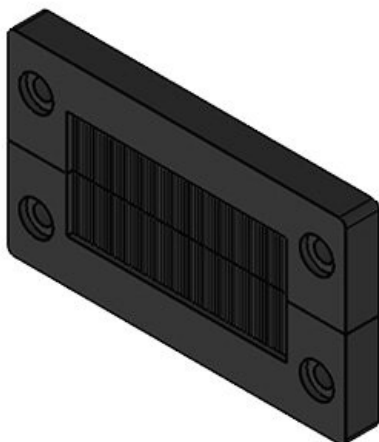
**KEL-BES-S 16 con rivetti ad espansione**

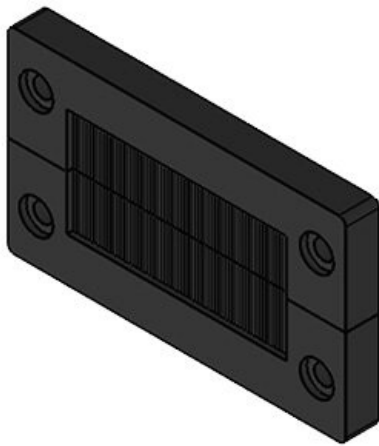
Codice	<b>51521.002</b>	Apertura	<b>86 x 36 mm</b>
EAN	<b>4251269320699</b>	Numero di fori per viti	<b>4</b>
Unità di imballaggio	<b>10</b>	Diam. dei fori per viti	<b>5,8 mm</b>
Lunghezza	<b>120 mm</b>		
Larghezza	<b>58 mm</b>		
Altezza	<b>10 mm</b>		
Altezza di montaggio	<b>10 mm</b>		



**KEL-BES-S 10**

Codice	<b>51520</b>	Apertura	<b>65 x 36 mm</b>
EAN	<b>4251269316586</b>	Numero di fori per viti	<b>4</b>
Unità di imballaggio	<b>10</b>	Diam. dei fori per viti	<b>5,8 mm</b>
Lunghezza	<b>100 mm</b>		
Larghezza	<b>58 mm</b>		
Altezza	<b>10 mm</b>		
Altezza di montaggio	<b>10 mm</b>		





Codice	<b>51520.002</b>	Apertura	<b>65 × 36 mm</b>
EAN	<b>4251269320</b>	Numero di fori per viti	<b>4</b>
Unità di imballaggio	<b>10</b>	Diam. dei fori per viti	<b>5,8 mm</b>
Lunghezza	<b>100 mm</b>		
Larghezza	<b>58 mm</b>		
Altezza	<b>10 mm</b>		
Altezza di montaggio	<b>10 mm</b>		