

LED Tube Light / IP67



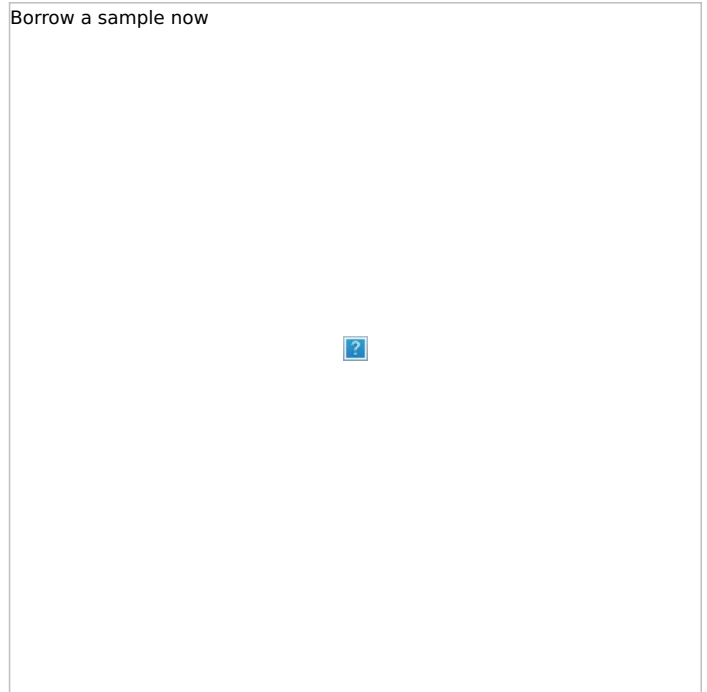
TUBE LED 조명은 M12 타입으로 설치하기 쉽습니다.

이 조명기는 평균 수명이 50,000 시간 이상입니다.

이 조명기는 방수, 방진, 충격에 강합니다. TUBE LED 조명기는 다양한 공간에 적합합니다.

이 조명기는 내열, 내습, 내염에 강하며, 다양한 환경에서 사용할 수 있습니다.

Borrow a sample now



IP67

RoHS
compliant

REACH
COMPLIANCE

Made in
Germany

CE

UK
CA

IK07

IK08

IP 등급 (EN 60529)

IP67

방수 등급

III(방수 방진)

방수 방진 테스트
방수 방진 테스트
방수 방진 테스트

-20 C° to 50 C°

방열 등급

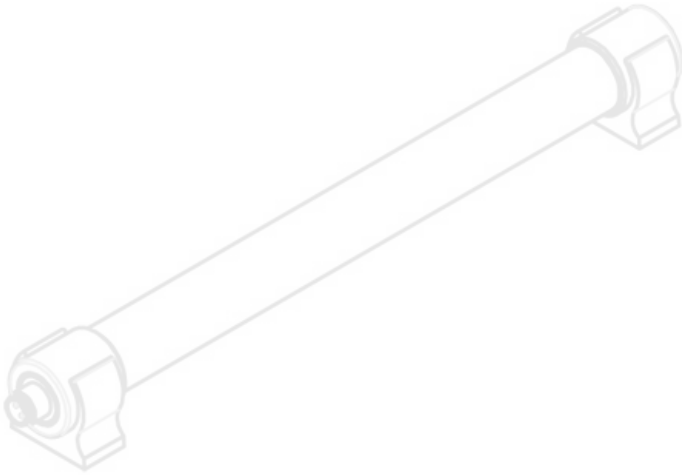
방열-III

특징

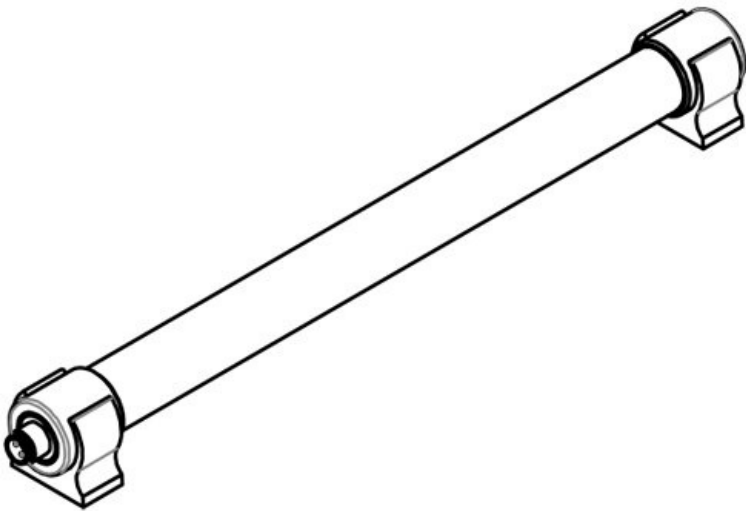
- 다양한 공간에 설치하기 쉬운 M12 타입
- 방수 등급 IP67
- 충격에 강하며 방진 등급 III
- 고휘도 LED 칩을 사용하여 밝은 조명 제공
- 가파른 온도 변화에 견디는 -20mm의 온도 범위
- 방열 등급 방열-III
- 고휘도 LED 칩
- 방수 방진 테스트를 통과함
- M12 타입으로 쉽게 설치 가능

이 조명기는 다양한 공간에 적합합니다.

EAN	81502	□□ □□ □	28 mm
	4251269333	□□ 7□□□	M12 □□□
	132	□□□ □□	M12 □□□ □□
	1	□□ □□	8 W
	296,1 mm	□□ □□	24 V, DC
	36 mm		±5%
	34 mm		50.000 h
	24 mm		E
		□□□ kWh/1000h	13
			5.600 K
	□□ □□□ □□□	CRI >80	
		1.000 lm	
	□□ □□		



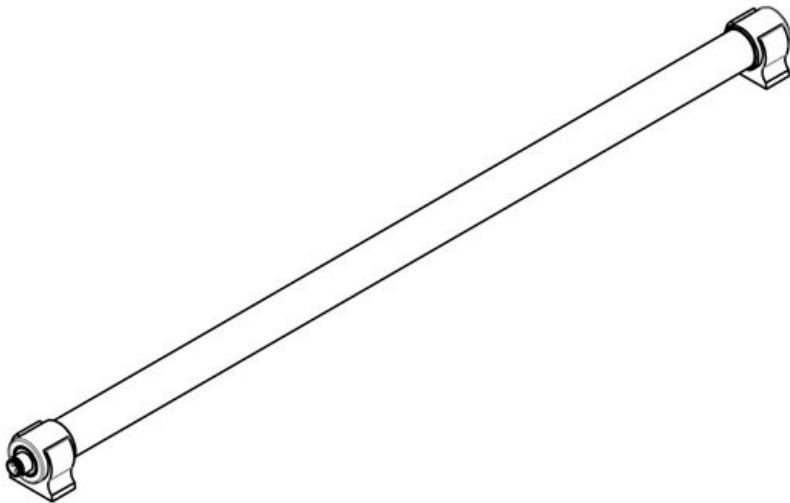
EAN	81503	□□ □□ □	28 mm
	4251269333	□□ 7□□□	M12 □□□
	149	□□□ □□	M12 □□□ □□
	1	□□ □□	11,2 W
	331,1 mm	□□ □□	24 V, DC
	36 mm		±5%
	34 mm		50.000 h
	24 mm		5.000 K
		□□ □□□ □□□	CRI >80
			1.650 lm
	□□ □□	□□□ □□	





EAN

81500 00 00 0 **28 mm**
4251269333 00 7000 **M12 0000**
118 0000 00 **M12 0000 00**
1 00 00 **13 W**
565,1 mm 00 00 **24 V, DC**
36 mm **±5%**
34 mm **50.000 h**
24 mm **E**
000 kWh/1000h13
5.600 K
00 000 000 CRI **>80**
1.700 lm
00 00



EAN

81504 00 00 0 **28 mm**
4251269333 00 7000 **M12 0000**
156 0000 00 **M12 0000 00**
1 00 00 **16,8 W**
615,1 mm 00 00 **24 V, DC**
36 mm **±5%**
34 mm 00 00 **1,08 A**
24 mm **50.000 h**
 5.000 K
00 000 000 CRI **>80**
2.775 lm
00 00 0000 00



EAN

81501 ☐☐ ☐☐ ☐ **28 mm**
4251269333 ☐☐ 7☐☐☐ **M12** ☐☐☐
125 ☐☐☐ ☐☐ **M12** ☐☐☐ ☐☐
1 ☐☐ ☐☐ **26 W**
1.074,6 mm ☐☐ ☐☐ **24 V, DC**
39 mm **±5%**
30,4 mm ☐☐ ☐☐ **1,0 A**
24 mm **50.000 h**
E
☐☐☐ kWh/1000h**13**
5.600 K
☐☐ ☐☐☐ ☐☐☐ CRI **>80**
3.400 lm
☐☐ ☐☐

☐☐ ☐☐☐ TUBE, 5000 mm



EAN

81530 ☐☐☐ ☐☐ ☐☐
4251269333
163
1
☐☐ ☐☐ ☐☐☐ **5.000 mm**
☐☐☐ ☐☐ **M12** ☐☐☐, ☐☐☐
☐☐ ☐☐ **24 V DC ±5%**

00 000 TUBE, 10000 mm

	81531	000 00 00
EAN	4251269333	
	170	
	1	
00 00 000	10.000 mm	
000 00	M12 000, 000	
00 00	24 V DC ±5%	



00 00 TUBE, 000000

	91443	00 0 0	1
EAN	4251269335	000 00	6,5 mm
	082		
	2		
	30 mm		
	38 mm		
	27 mm		



00 00 TUBE, 000 000 28mm

	91070	00 0 0	1
EAN	1	000 00	4,2 mm
	18,4 mm		
	34 mm		
	34 mm		
00 00 0	28 mm		



