

KEL-QTE | Kabelgenomföringsplatta

pluggbar för kablar med eller utan kontakt / IP54



KEL-QTE styr enkelt förslutna kablar, flerkonduktorer, slangar eller ledningar utan att använda några verktyg för montering.

KEL-QTE är lämplig för rund håltagning 20mm i diameter.

IP54

HL3
EN 45545-2

ECOLAB
certified

UV
ISO 4892-2A

PNEUMATICS

RoHS
compliant

REACH
COMPLIANCE

Made in
Germany

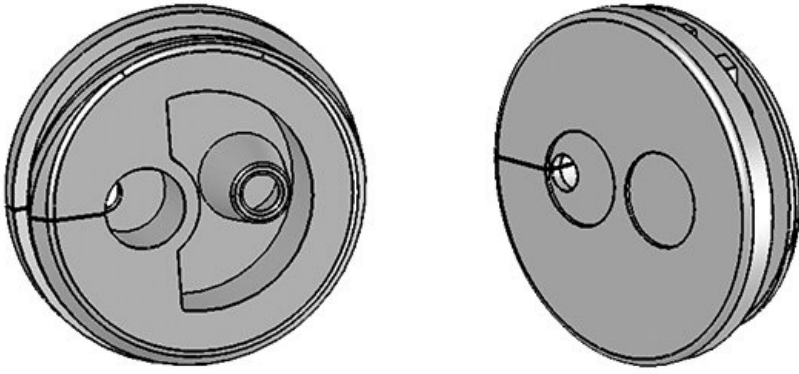
Specifikationer

IP-Klass (EN 60529)	IP54
Material	Elastomer
Brandklass	UL94-V0, självslocknande
Temperatur	-40 C° till 100 C°
Egenskaper	UV-beständig, silikonfri, halogenfri
Monteringstyp	Snap-in
Monteringshöjd	2 mm

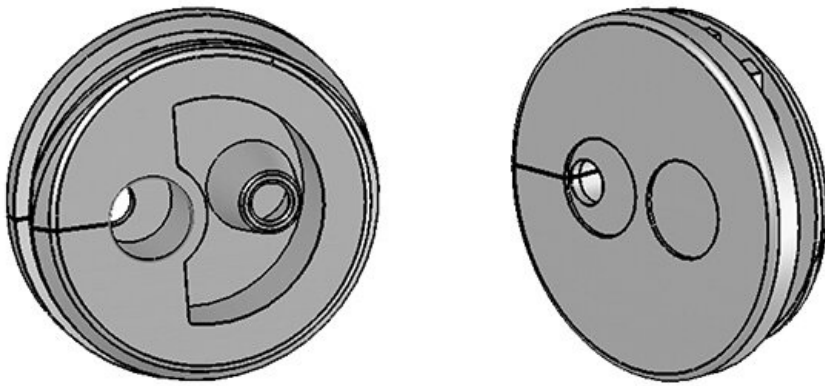
Fördelar

- Snabb montering utan verktyg
- Genomföring av kablar med eller utan kontakt
- Vid demontering (t.ex. underhåll) är inte skruvning och urskruvning av KEL-ram nödvändig
- Lämplig för metrisk håltagning

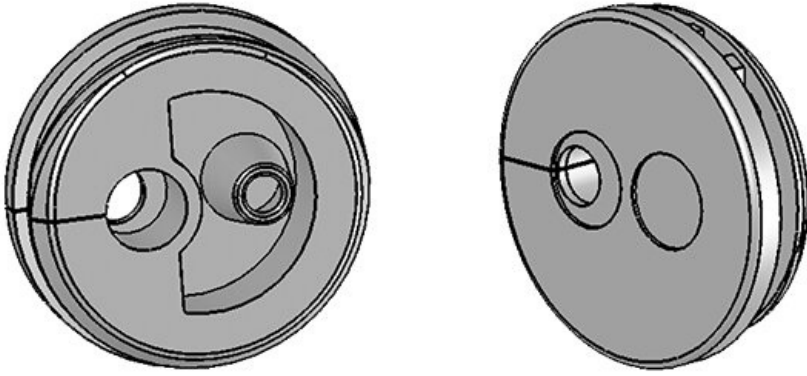
Produkttyper och storlekar



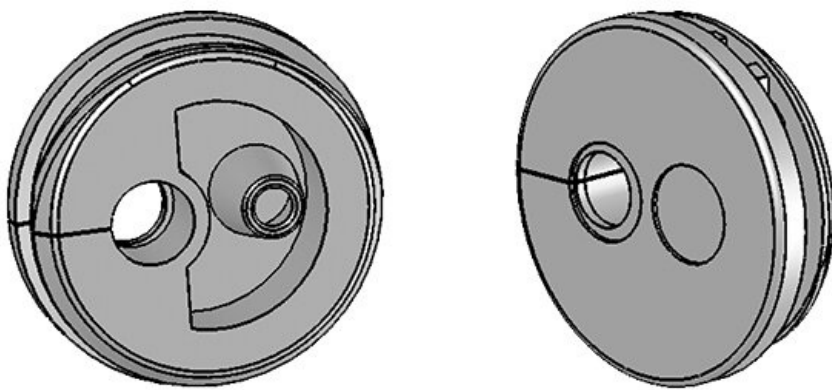
ArtNr.	43412
EAN	4251269309
	793
Antal	10
För antal kablar	2
Max. kabeldiam., med kontakt	3,2 mm
Max. kabeldiam., utan kontakt	5,2 mm
Höjd	6 mm
Monteringshöjd	2 mm
För min. väggjocklek	1,5 mm
För max. väggjocklek	2,5 mm
Min. kabeldiam., med kontakt	2,6 mm
Min. kabeldiam., utan kontakt	1 mm



ArtNr.	43413
EAN	4251269309
	809
Antal	10
För antal kablar	2
Max. kabeldiam., med kontakt	3,8 mm
Max. kabeldiam., utan kontakt	5,2 mm
Höjd	6 mm
Monteringshöj d	2 mm
För min. väggjocklek	1,5 mm
För max. väggjocklek	2,5 mm
Min. kabeldiam., med kontakt	3,1 mm
Min. kabeldiam., utan kontakt	1 mm



ArtNr.	43414
EAN	4251269309
	816
Antal	10
För antal kablar	2
Max. kabeldiam., med kontakt	4,8 mm
Max. kabeldiam., utan kontakt	5,2 mm
Höjd	6 mm
Monteringshöj d	2 mm
För min. väggjocklek	1,5 mm
För max. väggjocklek	2,5 mm
Min. kabeldiam., med kontakt	3,8 mm
Min. kabeldiam., utan kontakt	1 mm



ArtNr.	43415
EAN	4251269309
	823
Antal	10
För antal kablar	2
Max. kabeldiam., med kontakt	5,6 mm
Max. kabeldiam., utan kontakt	5,2 mm
Höjd	6 mm
Monteringshöj d	2 mm
För min. väggjocklek	1,5 mm
För max. väggjocklek	2,5 mm
Min. kabeldiam., med kontakt	4,7 mm
Min. kabeldiam., utan kontakt	1 mm